

REMS Akku-Ex-Press Q&E Li-Ion

Teileverzeichnis

Aktueller Stand
siehe www.rems.de

Spare parts list

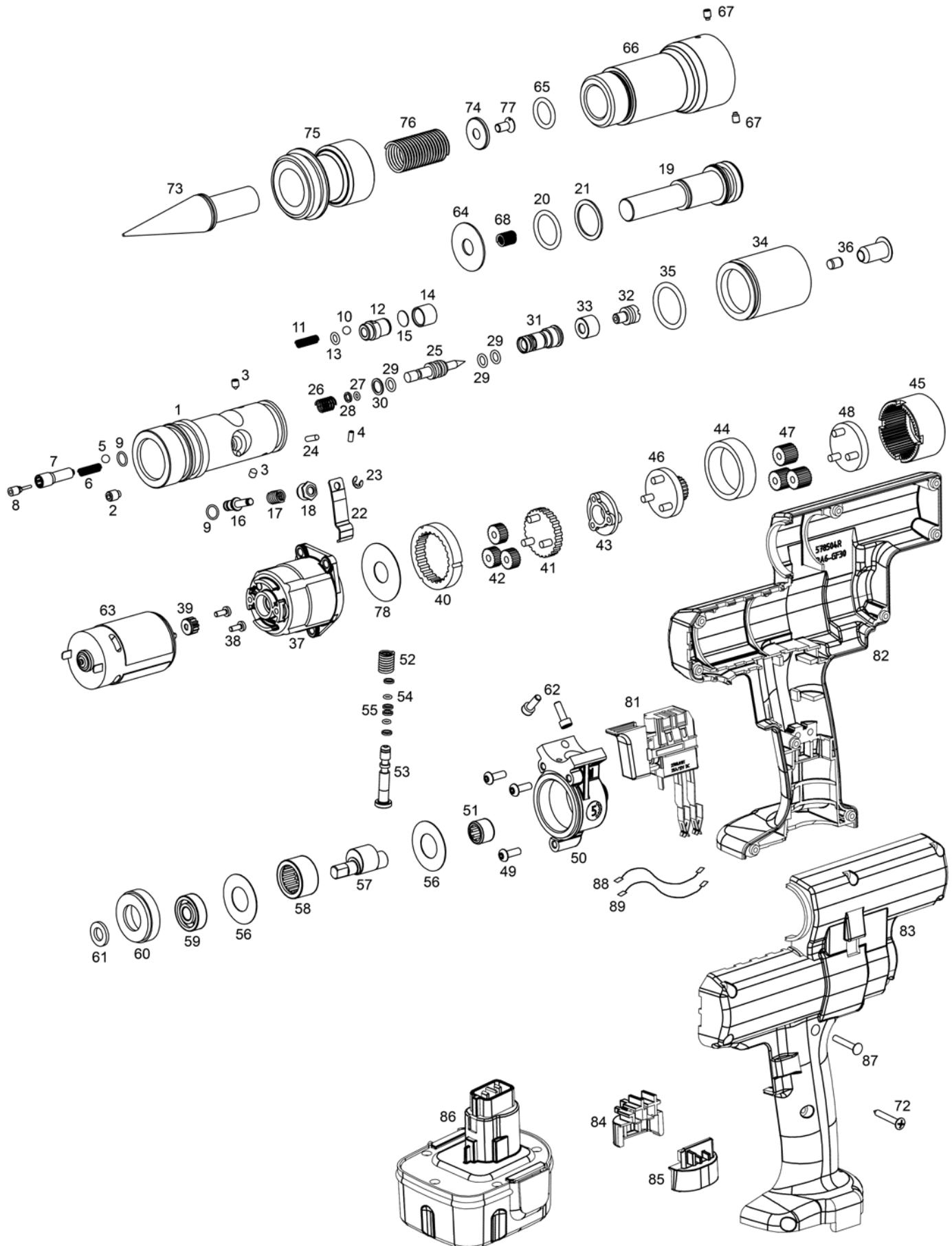
Latest version
see www.rems.de

Liste des pièces

Situation actuelle
voir www.rems.de

Elenco dei pezzi

Ultimo aggiornamento
vedi www.rems.de



REMS Akku-Ex-Press Q&E Li-Ion

| | deu | eng | fra | ita | |
|----|--|---|---|--|------------|
| — | Hydraulikblock Akku-Ex-Press Mini Q & E kompl. im Tausch Pos. 1–20, 22–36 | Hydraulic block Akku-Ex-Press Mini Q & E compl. Pos. 1–20, 22–36 | Bloc hydraulique Akku-Ex-Press Mini Q & E compl. Pos. 1–20, 22–36 | Blocco idraulico Akku-Ex-Press Mini Q & E compl. Pos. 1–20, 22–36 | 575247 |
| 34 | Ausgleichsbehälter | Compensating reservoir | Reservoir de compensation | Contentitore di compensazione | 578215R |
| 35 | O-Ring | Locking ring | Joint torique | Guarnizione O-Ring | 060306 |
| 36 | Stopfen mit Stabmagnet | Plug with magnet | Bouchon avec magnet | Tappo con calamita | 571249R |
| — | Gleichstrommotor mit Planetengetriebe Pos. 37–49, 63, 78 | D.C. Motor with planetary gear drive Pos. 37–49, 63, 78 | Moteur à courant continu avec engranage planetaire Pos. 37–49, 63, 78 | Motore monofasico con ingranaggio planetario Pos. 37–49, 63, 78 | 578501R |
| — | Pumpe kompl. Pos. 50, 51, 56–62 | Pump compl. Pos. 50, 51, 56–62 | Pompe compl. Pos. 50, 51, 56–62 | Pompa compl. Pos. 50, 51, 56–62 | 578224R |
| — | Pumpenkolben kompl. Pos. 52–55 | Pump piston compl. Pos. 52–55 | Piston de pompe compl. Pos. 52–55 | Pistone a pompa compl. Pos. 52–55 | 578271R |
| — | Aufweithalter mit Hülse kompl. Pos. 64–67, 73–77 | Expander holder with bushing compl. Pos. 64–67, 73–77 | Porte emboîture avec douille compl. Pos. 64–67, 73–77 | Portaespansore con astuccio compl. Pos. 64–67, 73–77 | 575248R |
| — | Vorschubkolben kompl. Pos. 19–21, 68 | Feed piston compl. Pos. 19–21, 68 | Piston d'avance compl. Pos. 19–21, 68 | Pistone d'avanzamento compl. Pos. 19–21, 68 | 575249R |
| 62 | Zylinderschraube | Fillister head screw | Vis à tête cylindrique | Vite a testa cilindrica | 081123 |
| 72 | Blechschrabe | Sheet metal screw | Vis à tôle | Vite da lamiera | 083064 |
| 81 | Schalter | Switch | Interrupteur | Interruttore | 575526R14 |
| — | Gehäuseschalen Pos. 82 und 83 | Housing shells Pos. 82 and 83 | Coquille carcasse Pos. 82 et 83 | Calotta carcassa Pos. 82 e 83 | 578506R |
| — | Kontakthalter Pos. 84 und 85 | Contact holder Pos. 84 and 85 | Support de contact Pos. 84 et 85 | Supporto di contatto Pos. 84 e 85 | 571521R |
| 86 | REMS Akku 14,4 V, 1,6 Ah Li-Ion | REMS Akku 14,4 V, 1,6 Ah Li-Ion | REMS Akku 14,4 V, 1,6 Ah Li-Ion | REMS Akku 14,4 V, 1,6 Ah Li-Ion | 571545R14 |
| 87 | Lichtleiter | Light conductor | Conducteur de lumière | Conduttore di luce | 039085 260 |
| 88 | Leitung schwarz | Cable black | Cable noir | Cavo nero | 578284R |
| 89 | Leitung rot | Cable red | Cable rouge | Cavo rosso | 578285R |